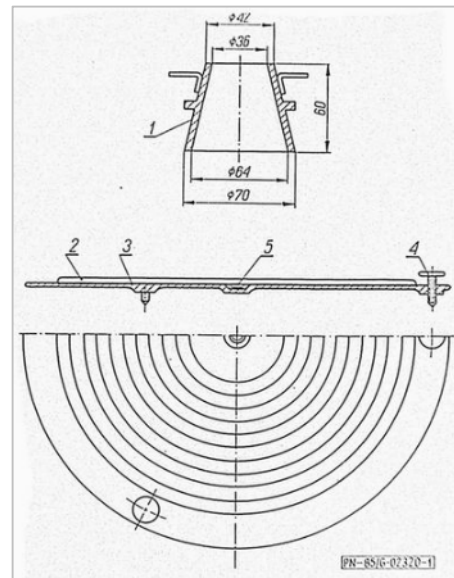


KARTA KATALOGOWA**RZC Przyrząd do badania rozlewności zaczynu cementowego***Zgodno z Norm PN-85/G-02320*

Rozlewność zaczynu cementowego oznacza się w celu określenia płynności zaczynu cementowego. Polega ono na pomiarze rozlewu zaczynu na arkuszu, na którym naniesiono koncentryczne okręgi.

W skład przyrządu wchodzi :

- cięty stożek z wypolerowaną powierzchnią wewnętrzną o objętości 120 cm³ i masie nie mniejszej niż 300 g wykonany z mosiądzu
- płytka szklana
- arkusz z koncentrycznie naniesionymi okręgami od 100 do 300 mm co 10 mm
- metalowa podstawa z nogami i poziomik

**Cennik:**

Nr kat.	Opis	Cena netto PLN
RZC	Przyrząd do badania rozlewności zaczynu cementowego	1 500,00

Podane ceny są cenami netto.

Gwarancja: 12 miesięcy

Nasza firma od 1961 roku jest obecna na rynku sprzedaży do laboratoriów budowlanych.

14.09.2014. C14